

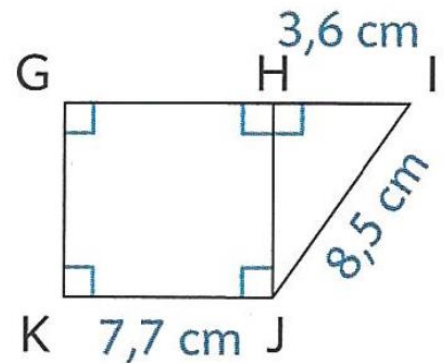
## Exercice n°1: compétence M2: Modéliser

En prenant 1 cm pour 100 pas, tracer les trois programmes ci-dessous.



## Exercice n°2: compétence M4: Raisonner

Quelle est la nature du quadrilatère  $GHJK$  ?  
Justifier votre réponse.



## Exercice n°3: compétence M4: raisonner

Sur cette figure,  $AB = 15 \text{ cm}$ ;  $BC = 52 \text{ cm}$  et  $AD = 36 \text{ cm}$ .  
Calculer le périmètre puis l'aire du quadrilatère  $ABCD$ .

