

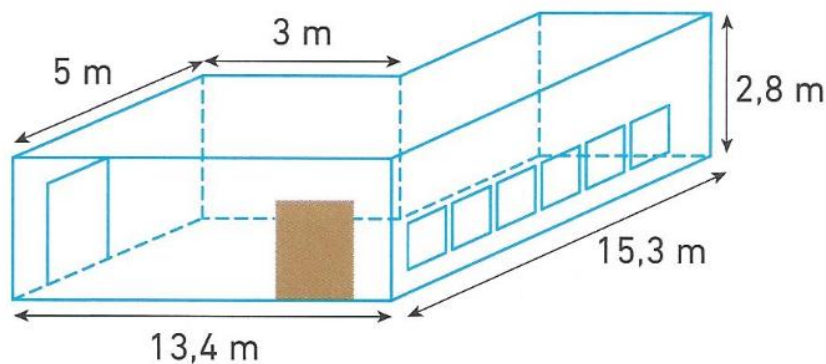
Exercice :

compétence M6: Communiquer

Le restaurant scolaire d'un collège doit être remis en peinture. La salle comporte six fenêtres de 120 cm de largeur et 100 cm de hauteur et deux portes de 1,60 m de largeur et 2,10 m de hauteur.

Les murs seront repeints en gris et le plafond sera repeint en blanc.

Plan de la salle



Voici les informations que l'on peut lire sur chacun des deux pots de peinture :

Peinture acrylique grise	Peinture acrylique blanche
Caractéristiques techniques : → Usage : murs et plafonds intérieurs → Conditionnement 10 L → Rendement : environ $10 \text{ m}^2/\text{L}$ → Aspect mat → Lavable Prix : 44 €	Caractéristiques techniques : → Usage : murs et plafonds intérieurs → Conditionnement 10 L → Rendement : environ $10 \text{ m}^2/\text{L}$ → Aspect mat → Lavable Prix : 34 €

Répondre aux questions suivantes en prenant le soin de bien détailler systématiquement la démarche effectuée :

- ① Calculer l'aire du plafond.
- ② Déterminer le nombre de pots de peinture blanche nécessaire pour peindre le plafond.
- ③ Prouver que l'aire de la surface de mur à peindre est d'environ 147 m^2 .
- ④ Déterminer le nombre de pots de peinture grise nécessaire pour peindre les murs.
- ⑤ Calculer la dépense effectuée pour repeindre le restaurant scolaire.